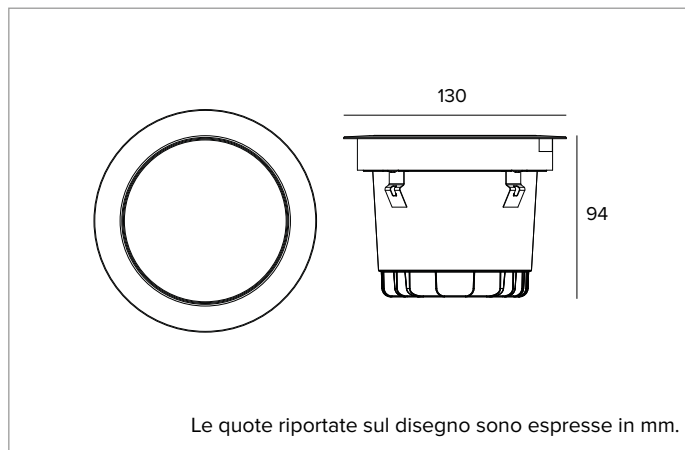


E029FLL840AEB | Keplero Quantum 130

Proiettore professionale da incasso con unità ottica orientabile



	4000K	H(m)	D(m)	E _{max} (lx)		
	Ra80		33°			
	Fixture Power	13W	1	0.59	4063	
	Source Flux	2053lm	2	1.18	1016	
	Fixture Flux	1357lm	3	1.77	451	
TS2038	Imax=1979cd/klm	Efficacy	103lm/W	4	2.36	254
		Imax	4063cd	5	2.95	163



SORGENTE

LED Chip on Board alta efficienza. Temperature di colore 4000K (Ra80).

Classe di efficienza energetica: B

Potenza nominale: 12W

Flusso nominale: 2053lm

Indice resa cromatica: 80

Rf: 81

Rg: 97

CCT nominale: 4000K

CARATTERISTICHE ILLUMINOTECNICHE

Lente in PMMA di grado ottico e filtro olografico diffusore. Orientabilità del gruppo ottico fino a 20° sul piano verticale. Orientamento del gruppo ottico ottenuto attraverso regolazione esterna e senza necessità di aprire il prodotto.

Ottica:LENTE

Apertura di fascio: FL

Rendimento ottico: 66%

Flusso apparecchio: 1357lm

Efficienza luminosa: 103lm/W

Sicurezza fotobiologica: Conforme al gruppo di rischio basso RG1

CARATTERISTICHE MECCANICHE

Corpo in pressofusione di alluminio con 2 strati di protezione: cataforesi e verniciatura di colore nero. Anello di finitura ultrapiatto con bordo svasato in acciaio inossidabile (AISI 316) spazzolato in finitura eclipse black. Vetro antiscivolo per aree pubbliche pedonali.

Colore e finitura: Eclipse black

Versione: VETRO ANTISCIVOLO

Grado di protezione: IP66,IP67,IP68

Resistenza meccanica: IK10

CARATTERISTICHE ELETTRICHE

Alimentazione a 24Vdc. Driver remoto ON-OFF o DALI2 da ordinare separatamente. Precablati con 1,5 m di cavo 2x0,5mm². Sistema di controllo Casambi disponibile tramite accessorio (solo per prodotti con driver DALI2).

Potenza apparecchio: 13W

Alimentazione: 24Vdc

Classe di isolamento: CLASSE 3

Driver incluso: NO

Classe F: SI

Temperatura ambiente: -25°C / +35°C

INSTALLAZIONE

Installazione a pavimento tramite pozzetto in Nylon rinforzato da ordinare separatamente. Il pozzetto è fornito per l'installazione dell'apparecchio con anello a filo o sporgente. Resistente ad un carico statico di 20kN. Installazione parete/soffitto tramite sistemi di fissaggio accessori.

NOTE

IP68: l'apparecchio non può essere installato permanentemente sott'acqua, ma può comunque sostenere un'immersione temporanea accidentale alla profondità di 1,5 metri (max.1h). Tutte le versioni Keplero Quantum 130 rispondono ai requisiti di carrabilità e calpestatibilità previsti dalla norma EN 60598-2-13. Adotta la soluzione tecnica "Waterblock Smart" che prevede la resinatura dei cavi di collegamento, limitando il rischio di risalita dell'umidità verso l'apparecchio. Commissioning del sistema di regolazione tramite APP gratuita; l'intervento di un tecnico specializzato può essere quotato su richiesta.

GARANZIA

5 anni.

AVVERTENZE

Apparecchio progettato per essere smaltito/riciclato a fine vita. Sorgente luminosa (solo LED) sostituibile da un professionista. Alimentatore non sostituibile.

A motivo dell'evoluzione tecnologica dei componenti elettronici i dati indicati sono soggetti ad aggiornamento e quindi deve essere richiesta conferma in fase d'ordine. Flusso luminoso e potenza elettrica presentano tolleranze di +/-10% rispetto al valore indicato. tq +25°C (CIE 121).

Si riserva la facoltà di apportare modifiche tecniche.

Targetti Sankey S.r.l.
Via Pratese, 164
50145 Firenze - Italy
Tel: +39 055 37911
targetti.com
targetti@targetti.com

CCIAA Firenze
Share Capital:
€ 500.000,00
VAT N. (IT):
01537660480
R.E.A.: FI-275656

TARGETTI

E029FLL840AEB | Keplero Quantum 130 Proiettore professionale da incasso con unità ottica orientabile

Codici a completamento

Pozzetto



L mm	H mm	P mm	Codice
317	125	317	A121

Pozzetto di installazione in Nylon rinforzato.
Il pozzetto è predisposto per l'installazione dell'apparecchio con anello sporgente.
Completo di elemento di copertura per la protezione del vano incassato durante la gettata del calcestruzzo.
Ax/B 317x317 H. 125



L mm	H mm	P mm	Colore	Codice
317	127	317	●	A122EB

Pozzetto di installazione in Nylon rinforzato.
Il pozzetto è predisposto per l'installazione dell'apparecchio con anello a filo.
Completo di elemento di copertura per la protezione del vano incassato durante la gettata del calcestruzzo.
Ax/B 317x317 H. 127

Sistema di fissaggio



Codice

A123

Kit molle in acciaio per installazioni a parete e a soffitto.

Alimentazione

Dimensioni LxHxP mm	Potenza	Alimentazione	Uscita in tensione	IP	Codice
171x37x62	60W MAX	220-240Vac	24Vdc	IP67	A134EL
228x39x68	150W MAX	220-240Vac	24Vdc	IP67	A137EL

Alimentatore elettronico ON-OFF.

Dimensioni LxHxP mm	Potenza	Alimentazione	Uscita in tensione	IP	Codice
150x35x53	60W MAX	220-240Vac	24Vdc	IP67	A134D2
191x38x63	120W MAX	220-240Vac	24Vdc	IP67	A136D2

Alimentatore DALI2.

Accessori

Connettore



Codice

1E2493

Box di connessione lineare IP68.
4 poli, di sezione max 2,5mm².
Diametro del cavo da 7 a 12mm.



Codice

1E2494

Box di connessione multipla IP68.
1 IN - 3 OUT 4 poli, di sezione max 2,5mm².
Diametro del cavo da 6 a 12mm.

A motivo dell'evoluzione tecnologica dei componenti elettronici i dati indicati sono soggetti ad aggiornamento e quindi deve essere richiesta conferma in fase d'ordine. Flusso luminoso e potenza elettrica presentano tolleranze di +/-10% rispetto al valore indicato. tq +25°C (CIE 121).

Si riserva la facoltà di apportare modifiche tecniche.

Targetti Sankey S.r.l.
Via Pratese, 164
50145 Firenze - Italy
Tel: +39 055 37911
targetti.com
targetti@targetti.com

CCIAA Firenze
Share Capital:
€ 500.000,00
VAT N. (IT):
01537660480
R.E.A.: FI-275656

TARGETTI

E029FLL840AEB | Keplero Quantum 130 Proiettore professionale da incasso con unità ottica orientabile

Utensile



Codice

1E3305

Chiave di serraggio per il kit di connettori.

A motivo dell'evoluzione tecnologica dei componenti elettronici i dati indicati sono soggetti ad aggiornamento e quindi deve essere richiesta conferma in fase d'ordine. Flusso luminoso e potenza elettrica presentano tolleranze di +/-10% rispetto al valore indicato. tq +25°C (CIE 121).

Si riserva la facoltà di apportare modifiche tecniche.

Targetti Sankey S.r.l.
Via Pratese, 164
50145 Firenze - Italy
Tel: +39 055 37911
targetti.com
targetti@targetti.com

CCIAA Firenze
Share Capital:
€ 500.000,00
VAT N. (IT):
01537660480
R.E.A: FI-275656

TARGETTI